

CARREGADOR CELULAR 5V 12,5W

Características

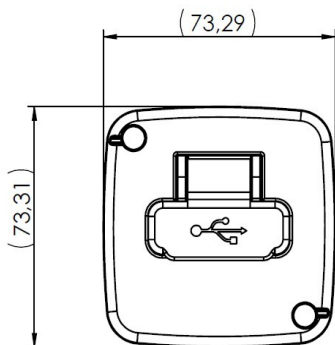
- Compatibilidade: Todos os modelos de celulares e tablets.
- 2 Conectores USB Type A.
- Permite a conexão de dois aparelhos simultaneamente
- LED Verde de indicação de status do produto.

Dados Elétricos

- Tensão de alimentação: 9~32Vdc
- Tensão de saída: 5Vdc
- Corrente máxima saída: 2.5A
- Potência: 12.5W

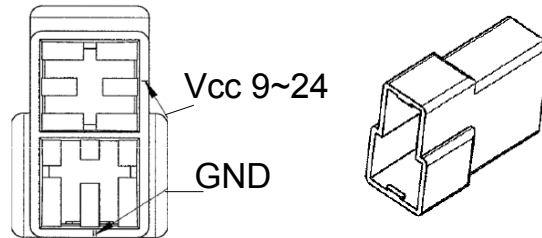
Proteções elétricas

- Inversão de polaridade entrada
- Curto-circuito e sobrecorrente na saída
- Sobretensão (ISO-7637-2)
- Sobreaquecimento



Conexão

- Conector Macho Faston 2 vias Ref.Tyco: 880310-1
- Terminal Macho Faston 6.3mm Ref.Tyco: 880636-2



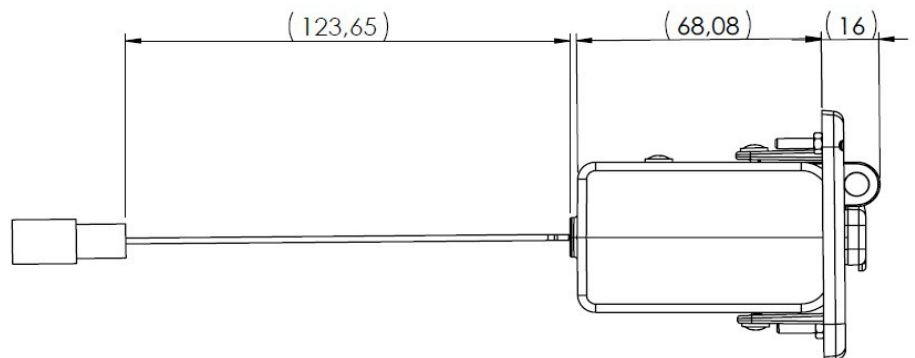
Contra Peça :

- Conector Fêmea Faston 2 vias Ref.Tyco:180907-0
- Terminal Fêmea Faston 6.3mm Ref.Tyco:170031-2

Condições ambientais

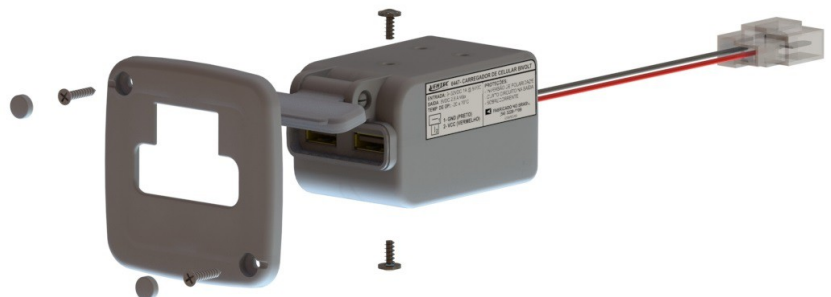
- Temperatura ambiente de operação: -20°C a 70°C

Dimensões

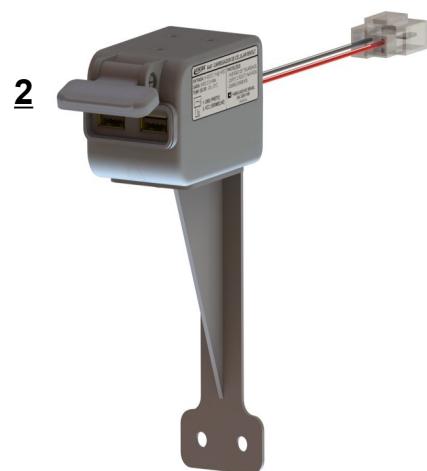
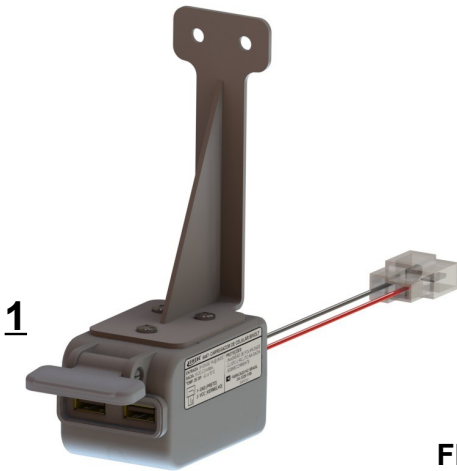


Composição do Produto

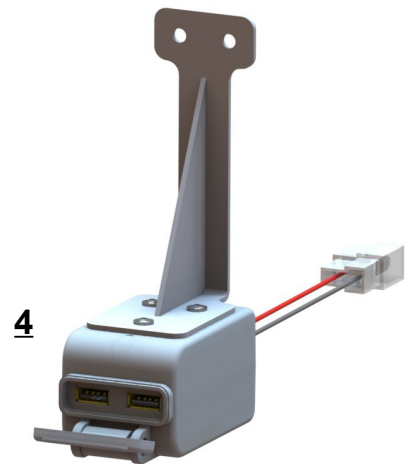
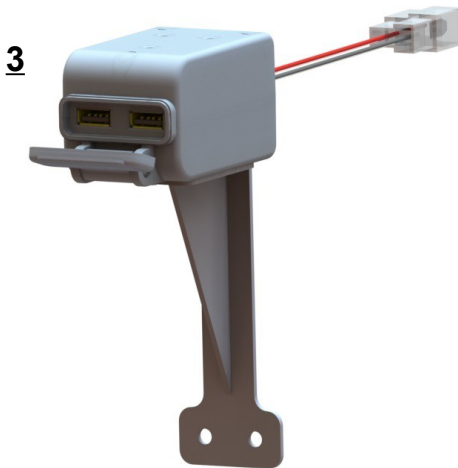
- 1un. Modulo carregador celular 5Vdc
- 3un. Parafusos Plastic ZB Flageado M3,5x8MM
- 2un. Tampa cega para acabamento;
- 1un.Acabamento Frontal;
- 2un. Parafuso Aço 5,8 MQ CHATA FC M3x16



MODOS DE INSTALAÇÃO



FIXAÇÃO SUPERIOR OU INFERIOR : Opção de fixação nas duas superfícies da caixa possibilitando 2 combinações de abertura da tampa USB.



5



EMBURIR : Utilizar peça de acabamento frontal para a fixação.